

取扱説明書

v1.1



Wireless Earphone

— ワイヤレスイヤホン —

セット内容



本体



イヤピース
3組



充電ケーブル
1本



取扱説明書
(本誌) 1枚

各部名称

充電・電源ランプ

充電時・電源ON状態で点滅 (青)
ペアリング中は速い点滅 (青)
フル充電で点灯 (青)
ANC・集音モードONで点灯 (白)

音量 (+) ・進むボタン

音量を上げる
ボタン長押しで次の曲へ進む

音量 (-) ・戻るボタン

音量を下げる
ボタン長押しで前の曲へ戻る

マイクロUSBポート

充電時にカバーを外して使用

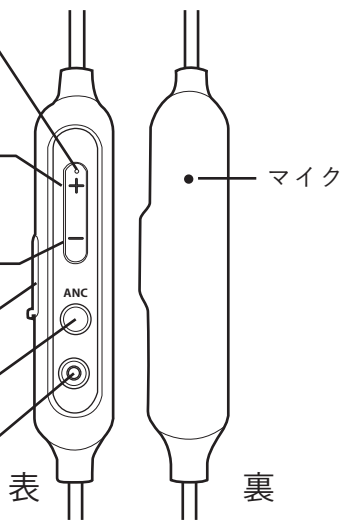
ANC・集音ボタン

ANCモードON/OFF
集音モードON/OFF

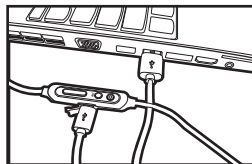
電源ボタン

ON (3秒長押し) / OFF (5秒長押し)
再生、一時停止、通話に出る / 切る

※イヤホンが未ペアリング状態の
場合は5分程度で自動的に電源が
OFFになります。



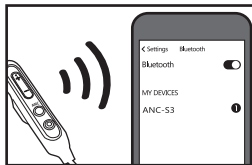
使用方法



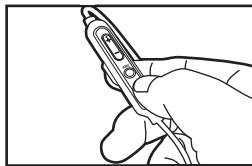
- ① 初めて使用する際は、フル充電してからご利用ください。
フル充電目安時間：約1～2時間



- ② イヤホンの左右を確認し、耳に挿入してください。イヤホンの向きを調整して耳から抜け落ちないようにします。



- ③ 電源ボタンを3秒以上長押しして本体の電源をONにします。
スマートフォンのBluetooth機能をONにし「ANC-S3」を選択してペアリングしてください。



- ④ ペアリング後音楽アプリを起動し、曲を選択すると再生されます。再生中に電源ボタンを1回押すと曲を一時停止します。詳しくは本誌の「各部名称」をご参照ください。

通話機能

スマートフォンへの着信をイヤホンで受ける場合はペアリングした状態で、電源ボタンを以下のように操作します。

内容	電源ボタンの操作
通話を受ける	1回押す
通話を切る	通話状態で1回押す

音楽を再生中に着信が入ると、音楽を停止して相手の電話番号を音声でお知らせし、コール音が鳴ります。通話を切った後は音楽が続きから再生されます。

製品の情報、その他お問い合わせ先

製品情報の詳細や各種お問い合わせは、以下の連絡先までお寄せください。

JANRI

会社名 : JANRI株式会社
電話番号・FAX : 048-594-9118
受付時間 : 平日10:00～18:00まで
定休日 : 土曜日、日曜日
Email : info@janri.jp
URL : https://www.janri.jp/

製品の不具合や返品に関するお問い合わせは購入した店舗様へお願いいたします。

製品保証書 (商品到着日の翌日から3ヶ月まで)

この保証書は当該製品の製品保証を受ける際に必要となりますので、購入明細 (納品書) と共に大切に保管してください。製品保証書または購入明細書を紛失された場合、製品保証を受ける事は出来ません。予めご了承ください。

初期不良の場合は商品到着日の翌日から起算して30日間以内に購入した店舗様までお問い合わせください。30日間を過ぎますと如何なる事由であっても初期不良としてのご対応は致しかねます。

ブランド	JANRI
メーカー	JANRI株式会社

ANC・集音モード

ANC (アクティブノイズキャンセリング) ・集音モードを利用する場合は、本体の電源をONにした状態でANCボタンを以下のように操作します。

ANCモードとは周囲の雑音を低減する機能です。
集音モードとは周囲の音をマイクで集音し、集音した音を曲と同時にイヤホンから流すことが出来る機能です。

ANC・集音モードをONの状態でも電源をOFFにしてもANC・集音モードはそのままご使用可能です。

ANCボタン	内容
1回押す	ANCモードON
2回押す	ANCモードOFF・集音モードON
3回押す	集音モードOFF